

TUMSAT-OACIS Repository - Tokyo

University of Marine Science and Technology

(東京海洋大学)

不等長線路が多段縦続接続された回路の入力反射係数の計算

メタデータ	言語: jpn 出版者: 公開日: 2008-03-19 キーワード (Ja): キーワード (En): 作成者: 斎藤, 健太郎 メールアドレス: 所属:
URL	https://oacis.repo.nii.ac.jp/records/573

不等長線路が多段縦続接続された回路 の入力反射係数の計算

齋藤健太郎

On the Calculation of the Input Reflection Coefficient
in the Circuits Constructed with the Cascade Connection
of Noncommensurate Transmission Lines

by
Kentaro SAITO

Abstract

The circuits constructed with the cascade connection of noncommensurate transmission lines is very important as microwave passive structures. And it seems that this type of circuits is useful as an equivalent circuit for the propagation of electromagnetic waves in multilayered media. In this paper the author presents the input reflection coefficient of the circuits terminated with the matching load. This equation is derived by calculating multireflections at line discontinuities. By using this equation the input characteristics of the circuits can be calculated easily and applied to the design of the electromagnetic wave absorber.

I. はじめに

不等長線路が縦続接続された回路はマイクロ波領域の伝送回路として重要である。このような回路を解析・設計する場合、Sパラメータ（散乱行列）が用いられることが多い[1]。本報告では、Sパラメータを用いることなく回路の入力反射係数を計算する方法を示している。特性インピーダンスが異なる線路を縦続接続した場合、線路の接続点（特性インピーダンスの不連続部分）において電圧・電流の入射波に対し反射波と透過波を生じる。線路を多段縦続接続したときの各接続点における多重反射を考慮することにより入力反射係数を計算する。線路の段数と特性インピーダンス値により入力反射係数がどのように変化するかを知ることは伝送回路の設計上重要と思われる。また、この種の回路は電磁波が多層媒質に入射する現象を解析するときの等価回路として用いることができ、電波吸収体の設計などにも応用できるものと思われる[2]、[3]。

II. 線路の不連続点における多重反射の計算による入力反射係数の導出

一般に不等長線路が多段接続された回路のようなマイクロ波回路は図1で表すことができる。ここで、入力側の入射波 a_1 および反射波 b_1 を次式で定義する。

$$a_1 = \frac{V_1 + Z_S I_1}{2\sqrt{\operatorname{Re}Z_S}}, \quad b_1 = \frac{V_1 - Z_S^* I_1}{2\sqrt{\operatorname{Re}Z_S}} \quad (1)$$

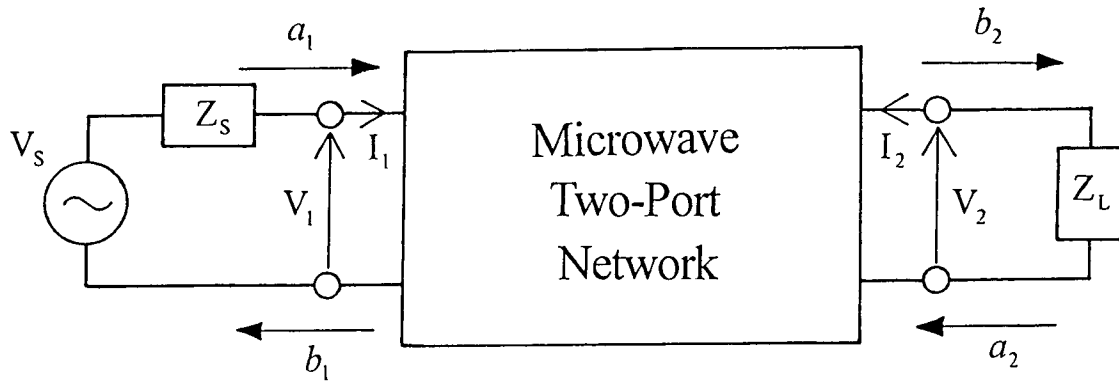


図1 マイクロ波2端子対回路

ただし、 Z_s^* は Z_s の複素共役であり、 $\Re Z_s$ は Z_s の実数部を表す。また、出力側の入射波 a_2 および反射波 b_2 を次式で定義する。

$$a_2 = \frac{V_2 + Z_L I_2}{2\sqrt{\Re Z_L}}, \quad b_2 = \frac{V_2 - Z_L^* I_2}{2\sqrt{\Re Z_L}} \quad (2)$$

回路のSパラメータを用いれば

$$\left. \begin{aligned} b_1 &= S_{11} a_1 + S_{12} a_2 \\ b_2 &= S_{21} a_1 + S_{22} a_2 \end{aligned} \right\} \quad (3)$$

となる。 S_{11} は入力反射係数、 S_{22} は出力側の反射係数、 S_{12} および S_{21} は伝送特性を表し、マイクロ波回路の解析、測定に非常に便利なパラメータとして用いられる。負荷インピーダンス Z_L が整合負荷の場合は出力側の反射波は存在せず $a_2 = 0$ となる。したがって、式(3)より

$$S_{11} = \frac{b_1}{a_1} \quad (4)$$

となり、 S_{11} は入力反射係数を表す。また、

$$S_{21} = \frac{b_2}{a_1} = |S_{21}| \exp j\theta_{21} \quad (5)$$

は入力側から出力側への透過係数を表し

$$A [\text{dB}] = -10 \log |S_{21}|^2 \quad (6)$$

により減衰量が定義され、移相量は θ_{21} により表される。

本報告では、不等長線路が多段接続された回路の入力反射係数を不連続点における多重反射を計算することにより導出する。導出された式は一見非常に複雑であるが近年の高い計算能力を持つパーソナルコンピュータを用いれば大した計算ではないと思われる。さて、線路定数(特性インピーダンスおよび伝搬定数)が異なる不等長線路を縦続接続した場合、特性インピーダンスの不連続点において、入射電圧 V 、反射電圧 V' 、透過電圧 V'' の間には $V + V' = V''$ なる関係が成立し、線路の不連続点における反射係数は

$$\Gamma_{i+1} = \frac{Z_{i+1} - Z_i}{Z_{i+1} + Z_i} \quad (1 \leq i \leq n+1) \quad (7)$$

となる。また、 $V' = \Gamma_{i+1} V$ であるから、 $V'' = (1 + \Gamma_{i+1}) V$ であり、不連続点における透過係数は

$$T_{i+1} = 1 + \Gamma_{i+1} = \frac{2Z_{i+1}}{Z_{i+1} + Z_i} \quad (8)$$

となる。三つの不等長線路が縦続接続された回路（入力および出力が整合されている場合）について、それぞれの不連続点における入射電圧、反射電圧、透過電圧の時間変化を示せば図2となる。これはその形状から格子図（Lattice Diagram）と呼ばれ、横軸は入力からの距離を縦軸は時間を表している [4]。

さて、特性インピーダンス Z_j 、伝搬定数 γ_j 、線路長 l_j ($j=1,2,\dots,n$) の不等長線路が縦続接続された一般的な回路を考える。ただし、入力および出力は整合されているものとする。入力側からの入射電圧に対し、それぞれの線路の不連続点において反射電圧および透過電圧が生じ、多重反射により一部は再び入力側にもどり残りは出力側の負荷へと伝送される。したがって、大きさ1の入射電圧に対する各不連続点での反射、透過を繰り返しながら入力側までもどってくる電圧を計算することにより入力反射係数を計算することができる。

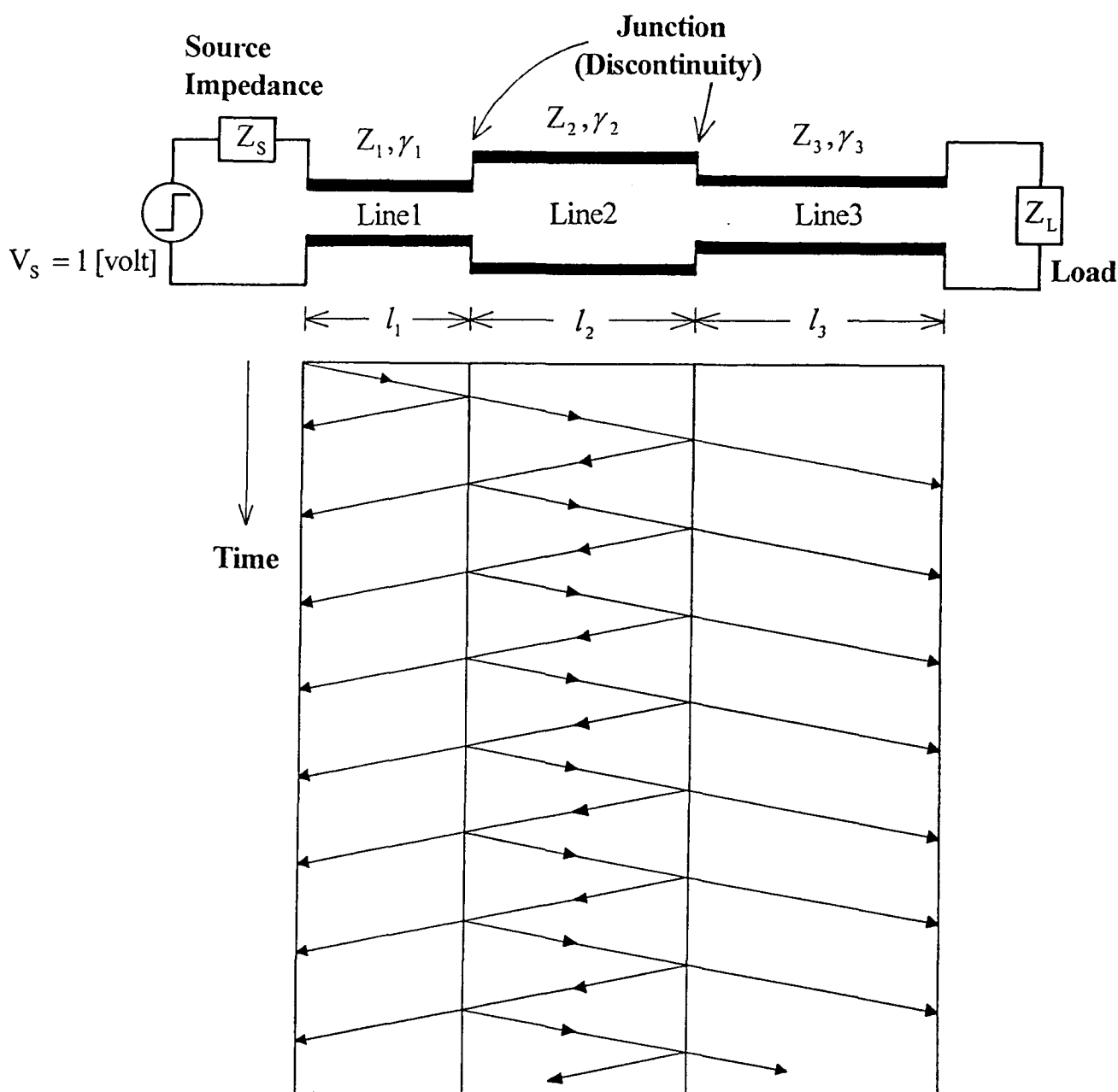


図2 多重反射の時間変化 (Lattice Diagram)

まず最初に、線路の各不連続点での反射回数が2回以下で入力側までもどってくる電圧の和を計算する。これは2次反射まで考慮した場合の入力反射係数であり、計算の結果は次式となる。

$$\Gamma_{[2]} = A_{[2]} = \sum_{j=1}^{n-1} \Gamma_{j+1} \exp(-2 \sum_{r=1}^j \gamma_r l_r) \prod_{i=0}^{j-1} (1 - \Gamma_{i+1}^2) \quad (9)$$

ただし、 $(1 - \Gamma_1^2) = 1$ とする。

次に、各不連続点での反射回数が3回以上4回以下で入力側までもどってくる電圧の和を計算する。計算の結果は次式となる。

$$A_{[4]} = - \sum_{k_2=3}^n \Gamma_{k_2} \sum_{k_1=1}^{k_2-2} \Gamma_{k_1+1} \exp(-2 \sum_{r=k_1+1}^{k_2-1} \gamma_r l_r) \cdot \Theta_{i=k_1+1}^{k_2-2} (1 - \Gamma_{i+1}^2) \left[\sum_{j=k_1}^{n-2} \Gamma_{j+2} \exp(-2 \sum_{r=1}^{j+1} \gamma_r l_r) \prod_{i=1}^j (1 - \Gamma_{i+1}^2) \right] \quad (10)$$

ただし、

$$\Theta_{i=k_1}^{k_2} (1 - \Gamma_{i+1}^2) \equiv \begin{cases} \prod_{k_1}^{k_2} (1 - \Gamma_{i+1}^2) & (k_1 \leq k_2) \\ 1 & (k_1 > k_2) \end{cases} \quad (11)$$

とする。したがって、4次反射まで考慮した入力反射係数は次式となる。

$$\Gamma_{[4]} = A_{[2]} + A_{[4]} = \sum_{j=1}^{n-1} \Gamma_{j+1} \exp(-2 \sum_{r=1}^j \gamma_r l_r) \prod_{i=0}^{j-1} (1 - \Gamma_{i+1}^2) - \sum_{k_2=3}^n \Gamma_{k_2} \sum_{k_1=1}^{k_2-2} \Gamma_{k_1+1} \exp(-2 \sum_{r=k_1+1}^{k_2-1} \gamma_r l_r) \cdot \Theta_{i=k_1+1}^{k_2-2} (1 - \Gamma_{i+1}^2) \left[\sum_{j=k_1}^{n-2} \Gamma_{j+2} \exp(-2 \sum_{r=1}^{j+1} \gamma_r l_r) \prod_{i=1}^j (1 - \Gamma_{i+1}^2) \right] \quad (12)$$

さらに、反射回数が5回以上6回以下で入力側までもどってくる電圧の和を計算すれば次式となる。

$$A_{[6]} = \sum_{k_4=3}^n \Gamma_{k_4} \sum_{k_3=1}^{k_4-2} \Gamma_{k_3+1} \exp(-2 \sum_{r=k_3+1}^{k_4-1} \gamma_r l_r) \cdot \Theta_{i=k_3+1}^{k_4-2} (1 - \Gamma_{i+1}^2) \left[\sum_{k_2=k_3+2}^n \Gamma_{k_2} \sum_{k_1=1}^{k_2-2} \Gamma_{k_1+1} \exp(-2 \sum_{r=k_1+1}^{k_2-1} \gamma_r l_r) \Theta_{i=k_1+1}^{k_2-2} (1 - \Gamma_{i+1}^2) \right] \cdot \left[\sum_{j=k_1}^{n-2} \Gamma_{j+2} \exp(-2 \sum_{r=1}^{j+1} \gamma_r l_r) \prod_{i=1}^j (1 - \Gamma_{i+1}^2) \right] \quad (13)$$

ただし、

$$\prod_{i=k_1}^{k_2} (1 - \Gamma_{i+1}^2) \equiv \begin{cases} \prod_{k_1}^{k_2} (1 - \Gamma_{i+1}^2) & (k_1 \leq k_2) \\ 1 & (k_1 > k_2) \end{cases} \quad (14)$$

とする。したがって、6次反射まで考慮した入力反射係数は次式となる。

$$\begin{aligned} \Gamma_{[6]} &= A_{[2]} + A_{[4]} + A_{[6]} \\ &= \sum_{j=1}^{n-1} \Gamma_{j+1} \exp(-2 \sum_{r=1}^j \gamma_r l_r) \prod_{i=0}^{j-1} (1 - \Gamma_{i+1}^2) \\ &\quad + \sum_{p=2}^3 (-1)^{p-1} \sum_{k_{2p-2}=3}^n \Gamma_{k_{2p-2}} \sum_{k_{2p-3}=1}^{k_{2p-2}-2} \Gamma_{k_{2p-3}+1} \exp(-2 \sum_{r=k_{2p-3}+1}^{k_{2p-2}-1} \gamma_r l_r) \\ &\quad \cdot \prod_{i=k_{2p-3}+1}^{k_{2p-2}-2} (1 - \Gamma_{i+1}^2) \left[\sum_{j=k_1}^{n-2} \Gamma_{j+2} \exp(-2 \sum_{r=k_1+1}^{k_2-2} \gamma_r l_r) \prod_{i=1}^j (1 - \Gamma_{i+1}^2) \right] \quad (15) \end{aligned}$$

同様にして、8次反射（反射回数が7回以上8回以下で入力側までもどってくる電圧の和）、10次反射（反射回数が9回以上10回以下で入力側までもどってくる電圧の和）、…と順番に高次の反射電圧の式を計算し、最後にそれらをすべて加え合わせると2*m*次反射電圧まで考慮した入力反射係数の式を導くことができる。

$$\begin{aligned} \Gamma_{[2m]} &= A_{[2]} + \sum_{p=2}^m A_{[2p]} \\ &= \sum_{j=1}^{n-1} \Gamma_{j+1} \exp(-2 \sum_{r=1}^j \gamma_r l_r) \prod_{i=0}^{j-1} (1 - \Gamma_{i+1}^2) \\ &\quad + \sum_{p=2}^m (-1)^{p-1} \sum_{k_{2p-2}=3}^n \Gamma_{k_{2p-2}} \sum_{k_{2p-3}=1}^{k_{2p-2}-2} \Gamma_{k_{2p-3}+1} \exp(-2 \sum_{r=k_{2p-3}+1}^{k_{2p-2}-1} \gamma_r l_r) \prod_{i=k_{2p-3}+1}^{k_{2p-2}-2} (1 - \Gamma_{i+1}^2) \\ &\quad \cdot \left[\sum_{q=0}^{p-3} \sum_{k_{2q+2}=k_{2q+3}+2}^n \Gamma_{2q+2} \sum_{k_{2q+1}=1}^{k_{2q+2}-2} \Gamma_{k_{2q+1}+1} \exp(-2 \sum_{r=k_{2q+1}+1}^{k_{2q+2}-1} \gamma_r l_r) \prod_{i=k_{2q-3}+1}^{k_{2q-2}-2} (1 - \Gamma_{i+1}^2) \right] \\ &\quad \cdot \left[\sum_{j=k_1}^{n-2} \Gamma_{j+2} \exp(-2 \sum_{r=k_1+1}^{k_2-1} \gamma_r l_r) \prod_{i=1}^j (1 - \Gamma_{i+1}^2) \right] \quad (16) \end{aligned}$$

Ⅲ. まとめ

不等長線路が多段縦続接続された回路の入力反射係数を導出した。この入力反射係数の式によりパーソナルコンピュータを用いて容易に入力特性を計算することができ、回路設計に応用できるものと思われる。また、この種の回路は電磁波が多層媒質に入射する場合の等価回路とも考えられ、電波吸収体の設計等にも応用できるものと思われる。線路の段数および線路定数等を変化させて数値計算を行い入力特性の性質を明らかにすることが必要であり、改めて報告する予定である。

参考文献

- [1] M. W. Medley, Jr., "Microwave and RF Circuits : Analysis, Synthesis and Design," Artech House, Inc., Norwood, Massachusetts, 1993.
- [2] 内藤喜之「電波吸収体」オーム社, 1987.
- [3] 橋本修「電波吸収体入門」森北出版, 1997.
- [4] J. A. DeFalco, "Reflection and crosstalk in logic circuit interconnections," IEEE Spectrum, July, pp.44-50, 1970.